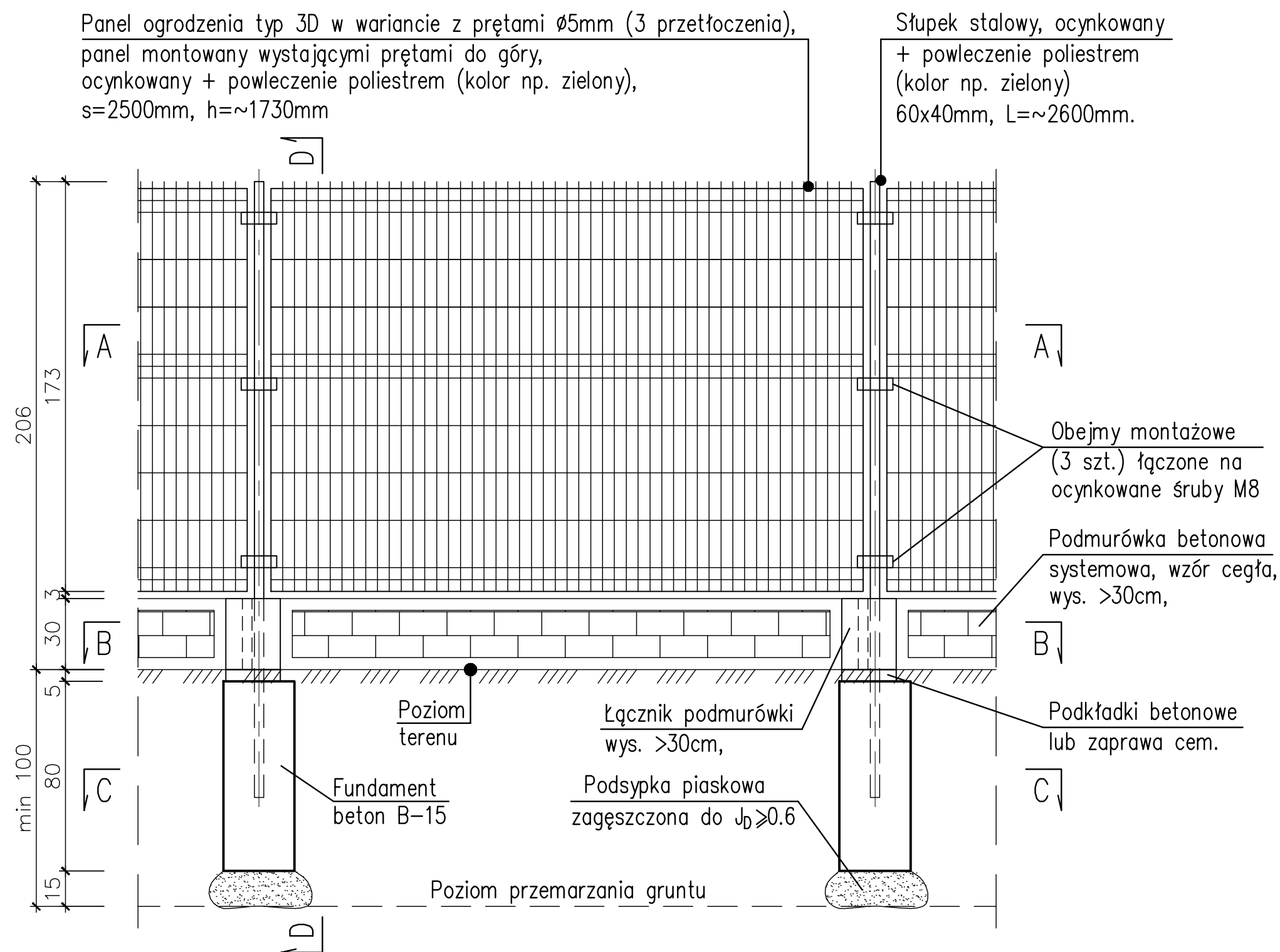


FRAGMENT OGRODZENIA STALOWEGO SYSTEMOWEGO – TYP 1

WIDOK 1:20



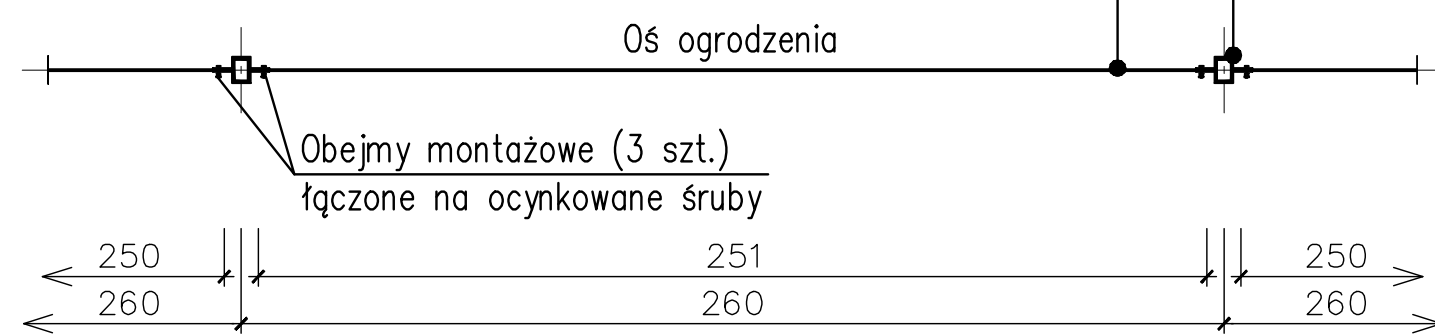
FRAGMENT OGRODZENIA STALOWEGO SYSTEMOWEGO – TYP 1

PRZEKROJE 1:20

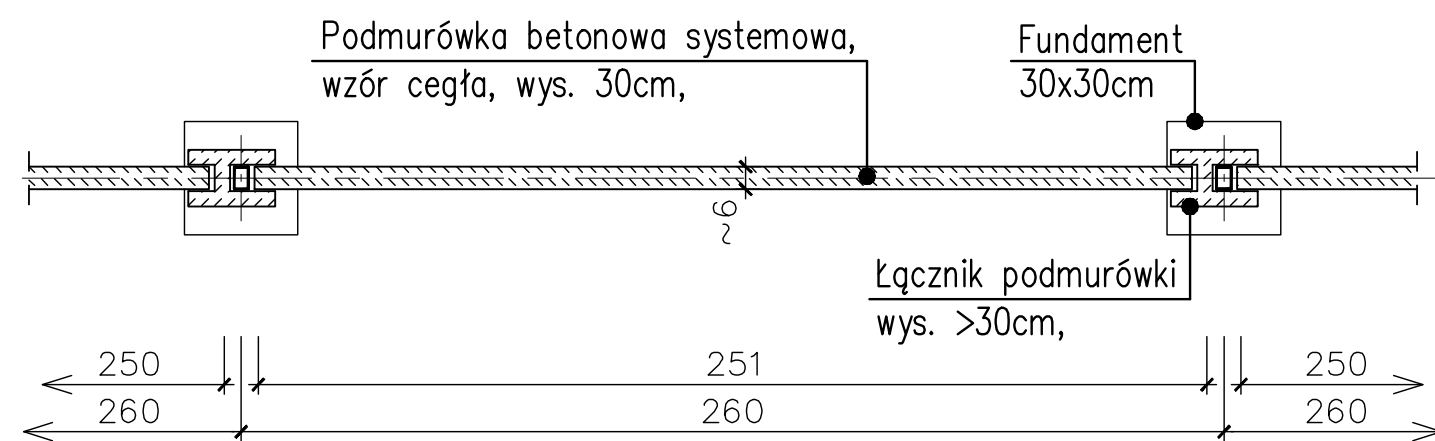
A-A

Panel ogrodzenia typ 3D w wariantcie z prętami  $\varnothing 5\text{mm}$  (3 przetłoczenia), panel montowany wystającymi prętami do góry, ocynkowany + powleczenie poliuretanem (kolor np. zielony), s=2500mm, h= $\sim$ 1730mm

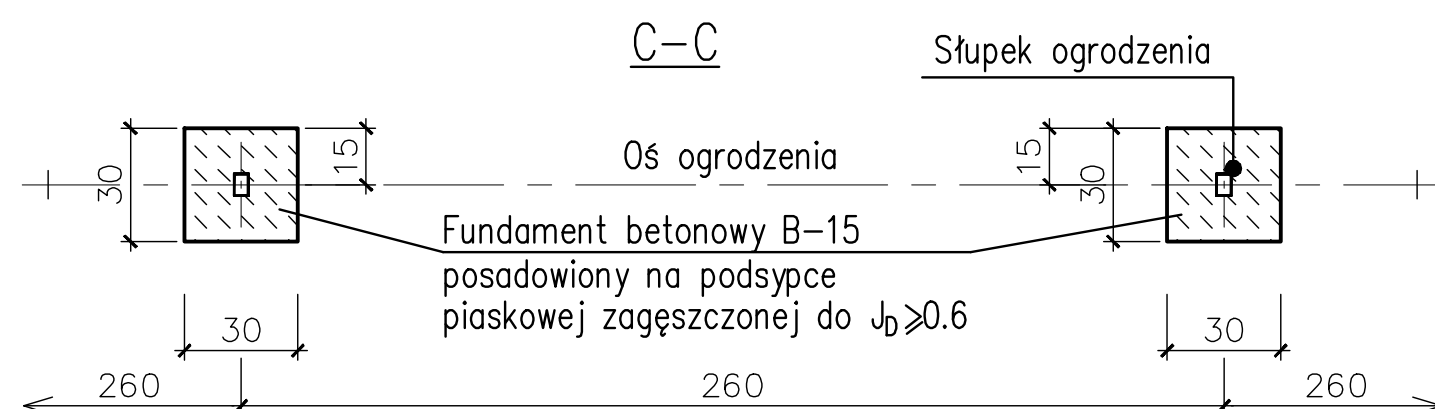
Słupki stalowy, ocynkowany + powleczenie poliuretanem (kolor np. zielony) 60x40mm, L= $\sim$ 2600mm.



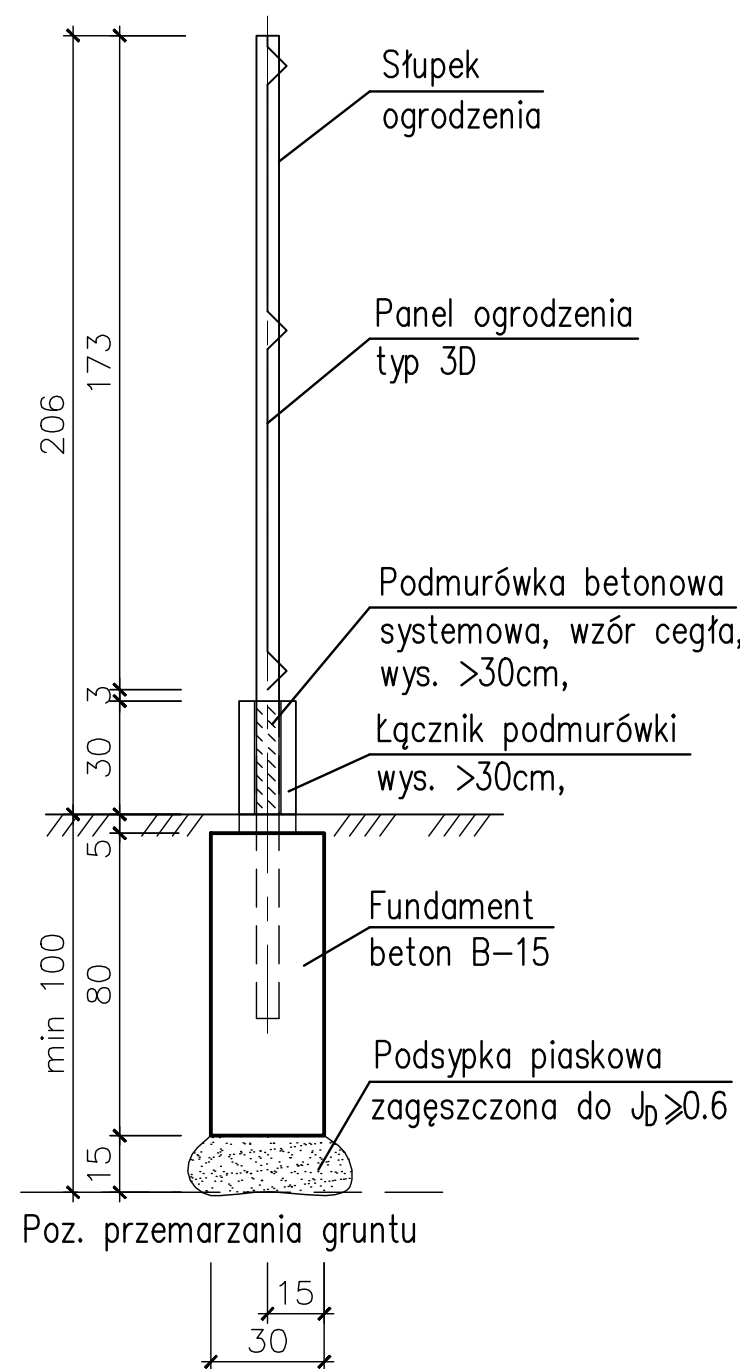
B-B



C-C

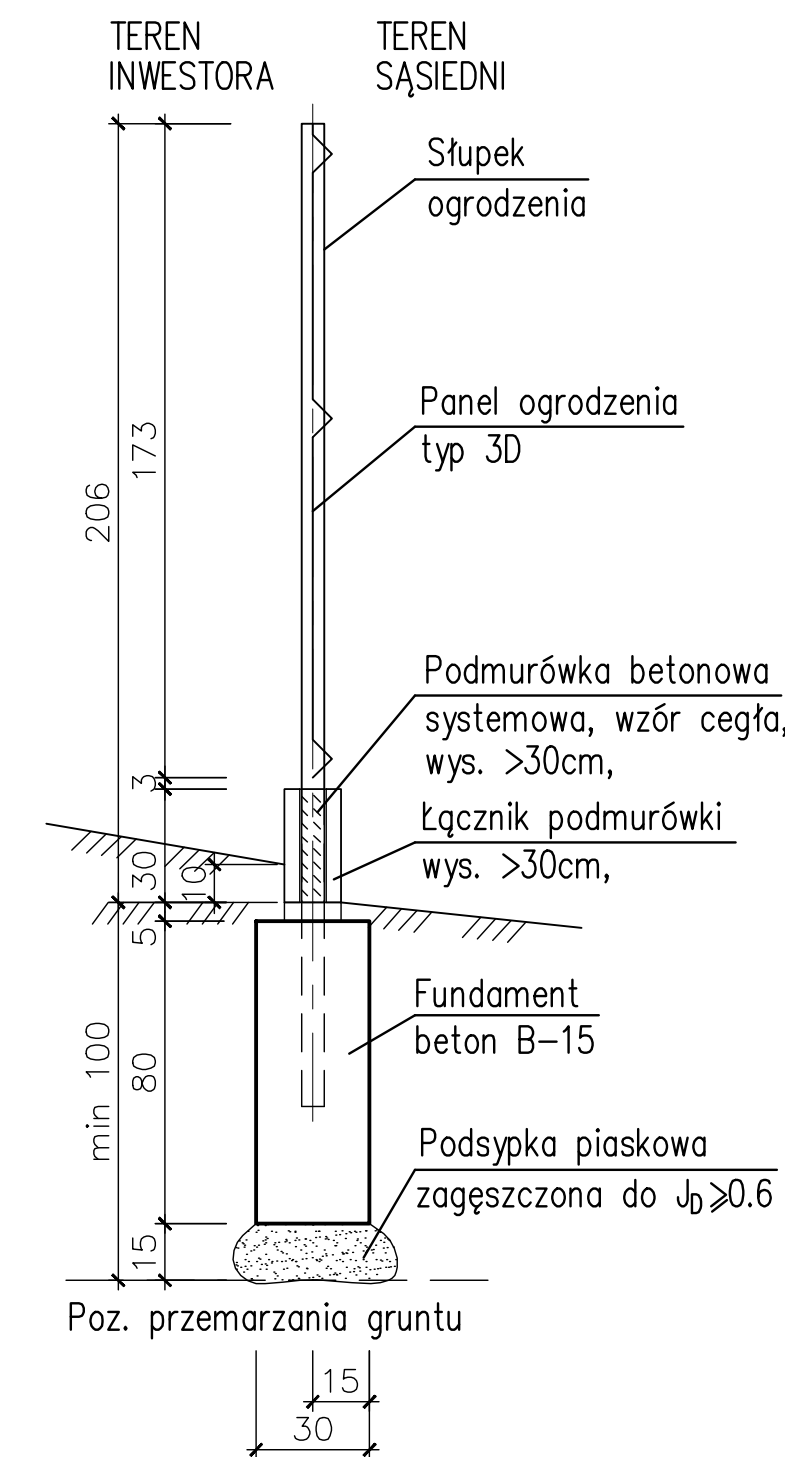


D-D



D'-D'

WARIANT Z NACHYŁONYM TERENEM



UWAGI:

1. Posadowienie wykonać na nienaruszonym gruncie.
2. Dno wykopu podlega odbiorowi przez osobę uprawnioną.
3. Istn. stalowe elementy ogrodzenia (siatka) zdemontować i przekazać Inwestorowi celem zełomowania. Elementy betonowe i murowane (słupy, podwalina) rozebrać i wywieźć na składowisko odpadów.
4. Jako rozwiązanie przykładowe przyjęto ogrodzenie panelowe przetłaczane typu 3D składające się z paneli zgrzewanych z drutów  $\varnothing 5+5\text{mm}$ , słupów prostokątnych 60x40 mm oraz specjalnych obejm montażowych. Słupy ogrodzenia montować w stopach fundamentowych monolitycznych lub prefabrykowanych. Podmurówkę montować na stopach za pomocą łączników prostych oraz narożnych. Do właściwego ustawienia podmurówki stosować systemowe podkładki betonowe oraz zaprawę cementową.
5. Stopy fundamentowe pod słupki ogrodzenia stanowią rozwiązanie przykładowe. Fundamenty wykonać wg zaleceń wybranego producenta.

FUNDAMENTY – BETON B15

UWAGA:

- WYMIARY PODANO W [cm].
- WYMIARY NALEŻY SPRAWDZIĆ NA BUDOWIE

PRACOWNIA PROJEKTOWA "MIZAWA" MIROSLAW ZAWARTKA, 41-200 SOSNOWIEC ul. ANDERSA 41, tel. 501070644				
INWESTOR	GMINA BĘDZIN, BĘDZIN, ul. 11 LISTOPADA 20			
OBIEKT, ADRES	SZKOŁA PODSTAWOWA NR 8 42-500 BĘDZIN, ul. ORLA, dz. nr 108/3, k.m. 39, obręb Będzin			
NAZWA OPAC.	REMONT BUDYNKU, OGRODZENIA, PŁACÓW UTWARDZONYCH, CHODNIKÓW, SCHODÓW TERENOWYCH ORAZ OCIEPLENIE BUDYNKU SZKOŁY.	SKALA:	NR RYS.:	
NAZWA RYS.	FRAGMENT OGRODZENIA STALOWEGO SYSTEMOWEGO – TYP 1. PROJEKT	1:20	A_14	
PROJEKTOWAŁ ARCHITEKTURA	mgr inż. arch. WITOLD JÓZEFOWSKI	1076/61	ARCHITEKTURA	PAŹDZIERNIK 2012r.
SPRAWDZIŁ ARCHITEKTURA	mgr inż. arch. DAMIAN ZWARYCZ	347/01	ARCHITEKTURA	PAŹDZIERNIK 2012r.
PROJEKTOWAŁ KONSTRUKCJA	mgr inż. JANUSZ GETTER	516/70	KONSTRUKCJA	PAŹDZIERNIK 2012r.
SPRAWDZIŁ KONSTRUKCJA	mgr inż. MIROSLAW ZAWARTKA	SLK/2121/POOK/08	KONSTRUKCJA	PAŹDZIERNIK 2012r.